

Вешалка настенная

ПАСПОРТ

Вешалка предназначена для использования в бытовых целях и соответствует требованиям ГОСТ 13025.1-85.

1. Технические характеристики:

- 1.1. Вешалка изготавливается в двух вариантах: на 6 и на 9 крючков;
- 1.2. Размеры указаны на общем виде и соответствуют требованиям ГОСТ 13025.1-85;
- 1.3. Масса 4 или 5 кг.

2. Требования безопасности:

- 2.1. Все работы по сборке и навеске вешалки должны проводиться квалифицированными специалистами.
- 2.2. Сборку производить в хорошо освещённых помещениях, исправными инструментами и принадлежностями при соблюдении всех норм техники безопасности.

3. Транспортировка, хранение, эксплуатация.

Изделие транспортируется в упаковке предприятия-изготовителя любым видом транспорта при условии надежной защиты от механических повреждений и атмосферных осадков.

4. Гарантии поставщика

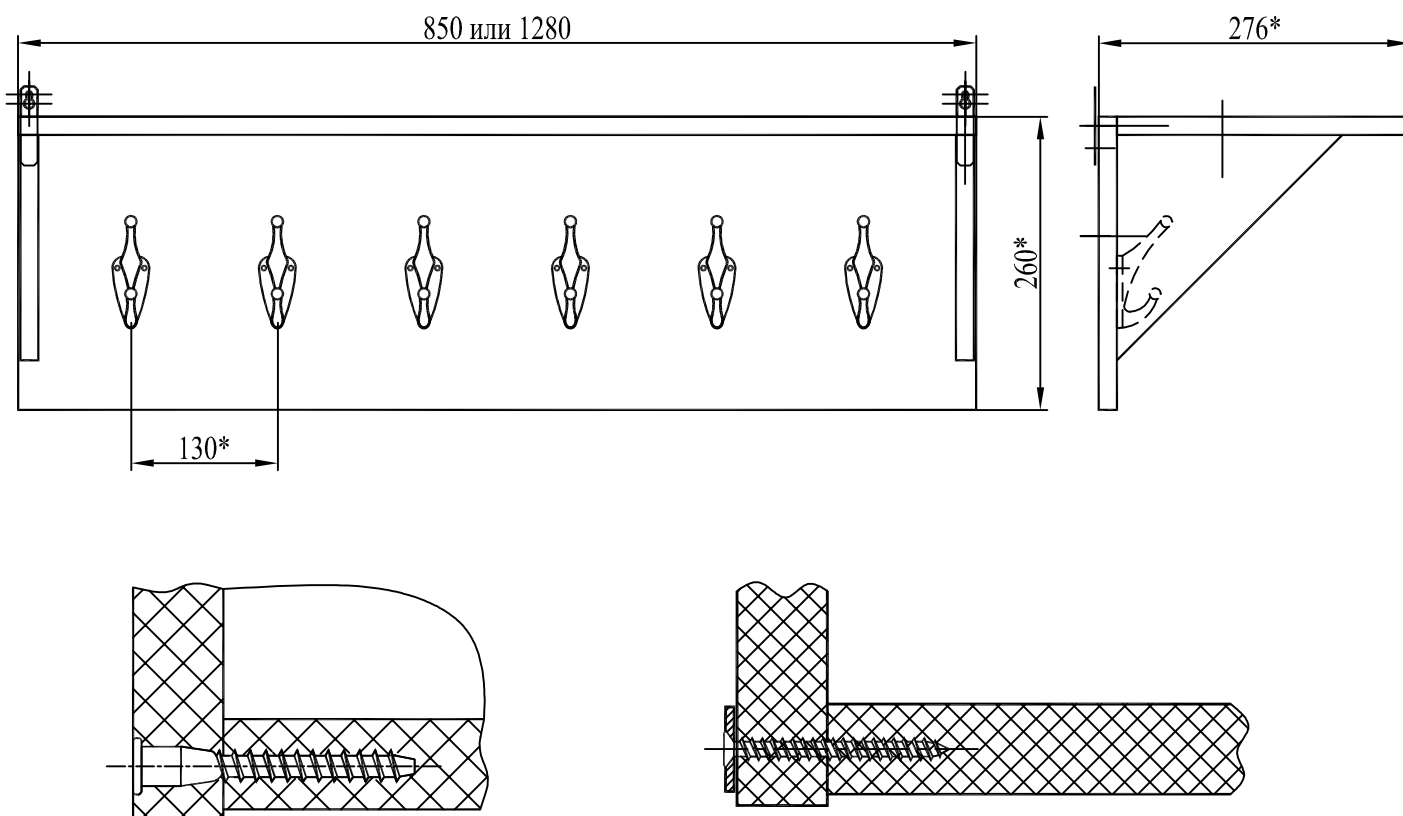
Предприятие изготовитель гарантирует соответствие скамьи требованиям ГОСТ 13025.1-85 при условии соблюдения правил транспортировки, хранения и эксплуатации. Гарантийный срок эксплуатации - 12 месяцев. Срок службы - 5 лет.

5. Комплект поставки:

1. Панели	1 компл.
2. Навес	2 шт.
3. Шуруп 4x40	6 шт.
4. Шуруп 4x16	12 шт. или 18 шт.
5. Евростяжка 7x50	6 шт.
6. Крючок	6 шт. или 9 шт.
7. Дюбель п/э 6x50	2 шт.

6. Общий вид вешалки:

Для сборки вешалки потребуются ключ шестигранный №4 и отвёртка крестообразная №3.



Для навески вешалки потребуются дрель ударная и сверло твердосплавное Ø6 мм.